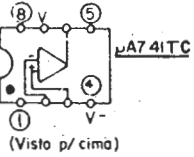
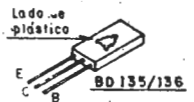
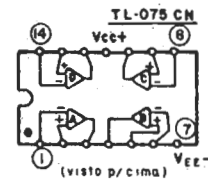


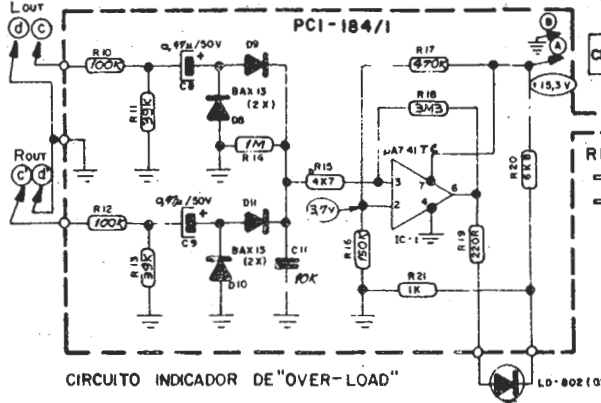
Visto de Frente

- CHAVES
- S-301-EQUALIZER { POS.1-ON RECORDING
POS.2-ON
POS.3-OFF
 - S-801 - POWER-OUT - ON/OFF
 - S-802 - LINE VOLTAGE - 110/220V
 - S-803 - MONITOR - ON, OFF



OBS.:

- 1) TODOS OS RESISTORES SÃO EM Ω , E OS NÃO INDICADOS, SUA DISSIPACÃO É CR25/R25
- 2) CAPACITORES ELETROLITICOS EM μ F/V, OUTROS EM pF
- 3) INDICAÇÃO DOS TERMINAIS DO TRANSFORMADOR:
 - AUDIUM-NEODIFER
 - DOUGLAS



E 1 - C/ C.I. TL 075 CN

